



la pergola marèa





La pergola marèa

MATERIALE:

- Pino di Svezia lamellare impregnato in autoclave e tingeggiato color noce.
- Acciaio inox AISI 304 satinato scotch bride.

CLASSE DI IMPREGNAZIONE: 3.

KIT DI MONTAGGIO:

- pali lamellari sagomati di sezione 9x19,5 cm
- travi lamellari sagomate di sezione 9x12 cm
- tubi in acciaio inox satinato Ø 42,4 mm con flangia
- cavi in acciaio inox Ø4 mm
- ferramenta e raccorderia per il fissaggio della struttura, ad esclusione dei portapali per il fissaggio a terra.

Pali e travi sono giuntati con incastrì legno-legno per evitare ferramenta in vista sulla struttura.

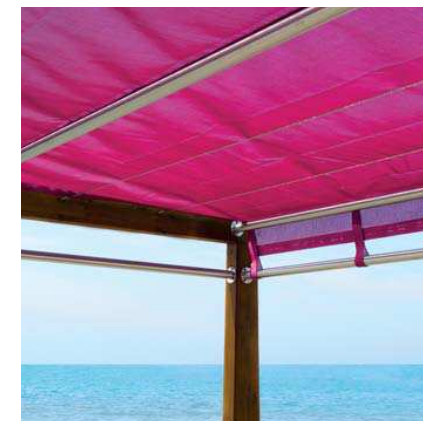
COPERTURA:

È disponibile l'apposito kit di copertura realizzato in telo microforato ombreggiante SOLTIS® che garantisce elevati livelli di qualità e prestazioni nel tempo.

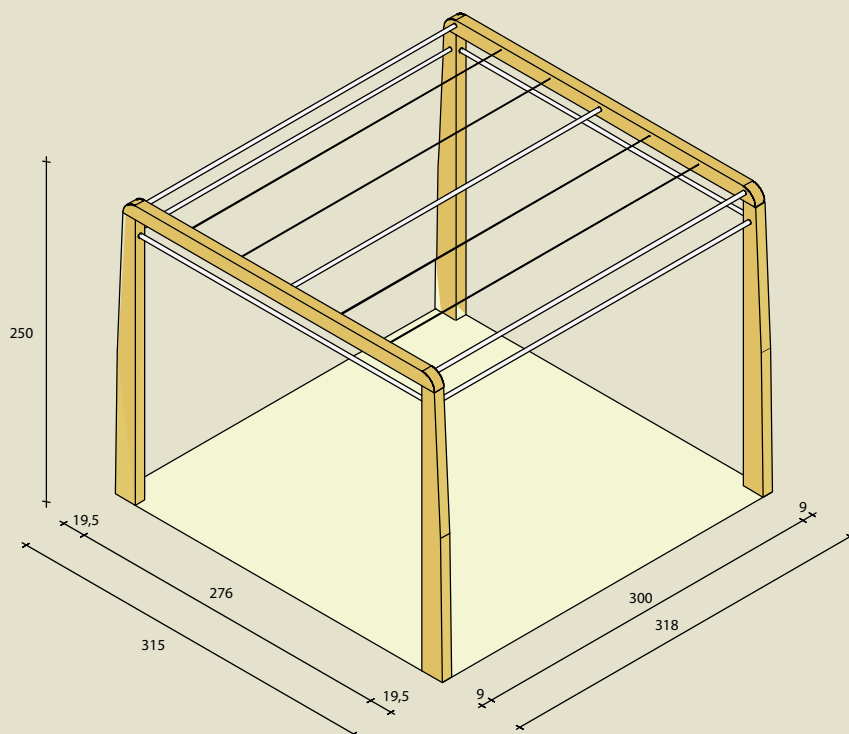
FISSAGGI:

Per il fissaggio a pavimento della Pergola Marea utilizzare l'apposita staffa in acciaio inox (art. 16024).

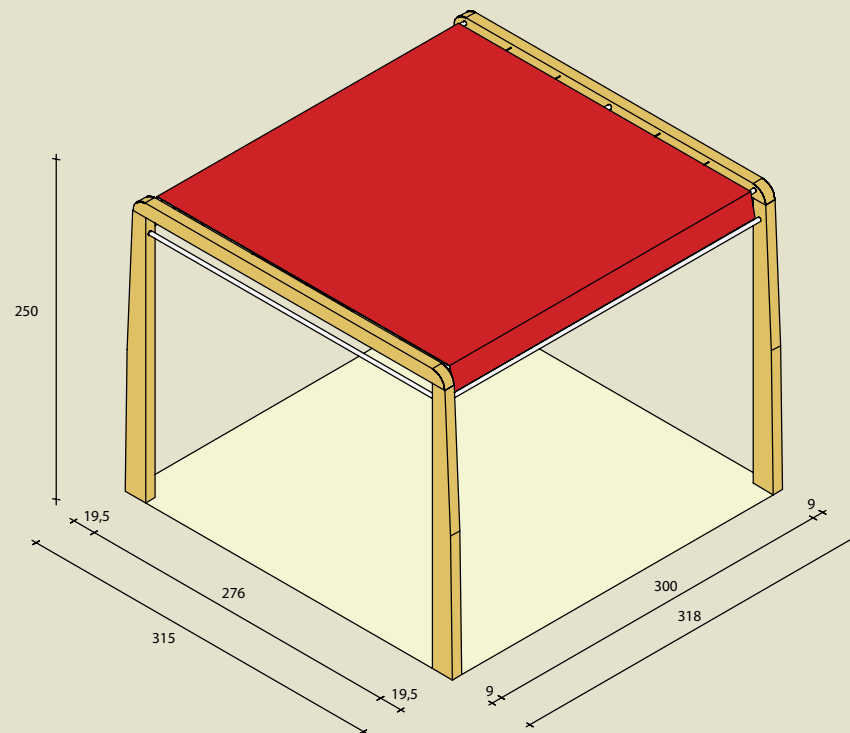
La pergola Marèa è un modello depositato.



Dimensioni pergola marèa



313x318	Dimensione (cm)	Articolo
Pergola Marèa	313x318	01086



Copertura	Articolo
Telo ombreggiante SOLTIS® colore bianco	01087
Telo ombreggiante SOLTIS® colore rosso	01088
Telo ombreggiante SOLTIS® colore amaranto	01088
Spray protettivo per acciaio inox	15061